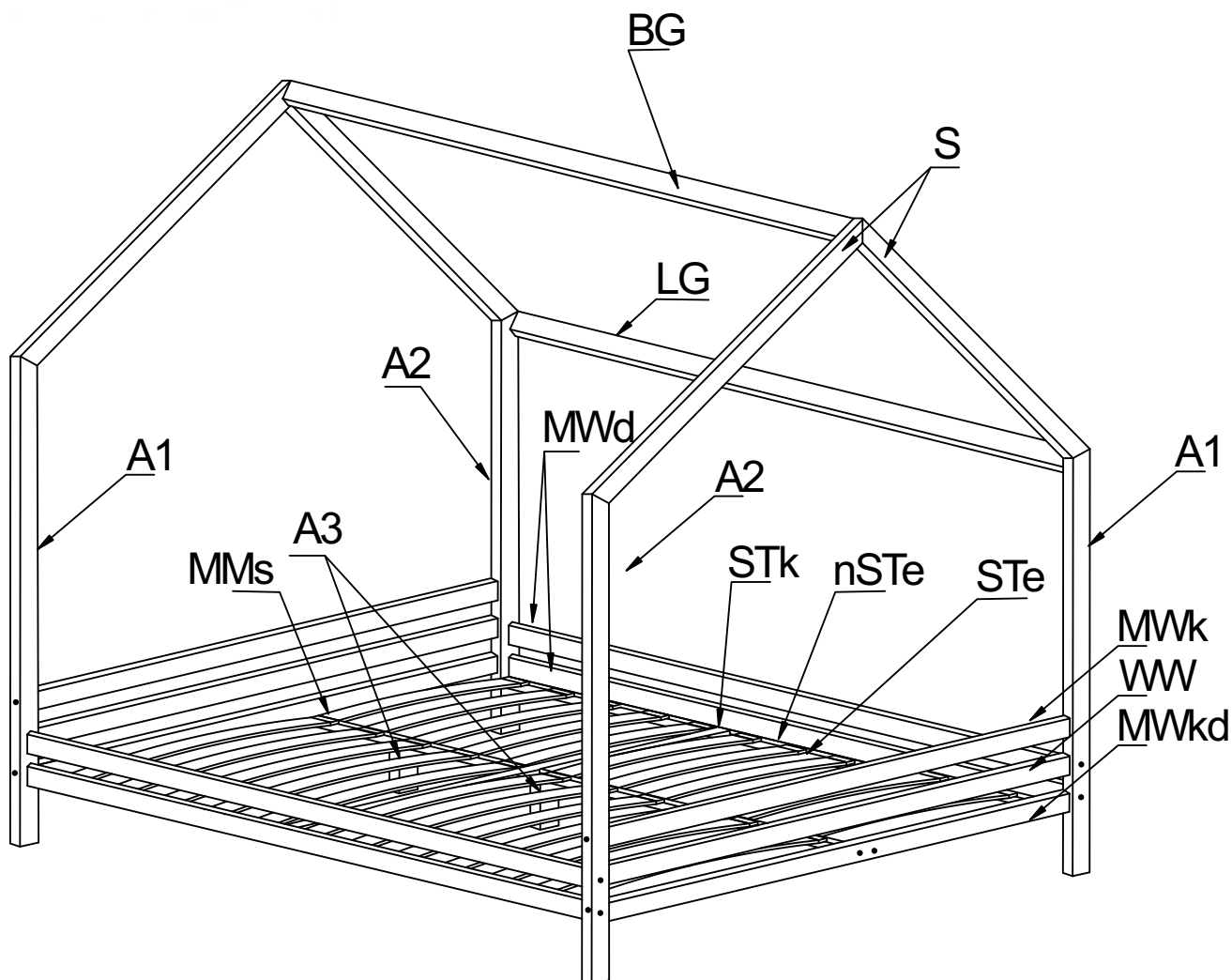


E L I S



design

Návod na montáž Domečková postel s dvojitým roštem



Noha- 2x A1

Noha- 2x A2

Noha- 2x A3

Krátká deska 2x MWk

Dlouhá deska 4x MWd

Dlouhá deska 2x MWkd

Deska 2x WW

Deska 1x MMs

Skos-4xS

Horní lať- 1x LG

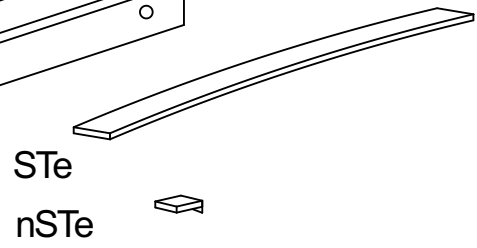
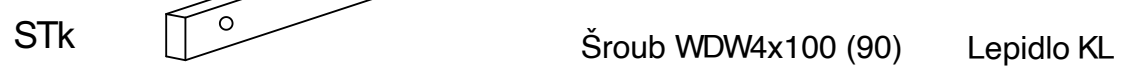
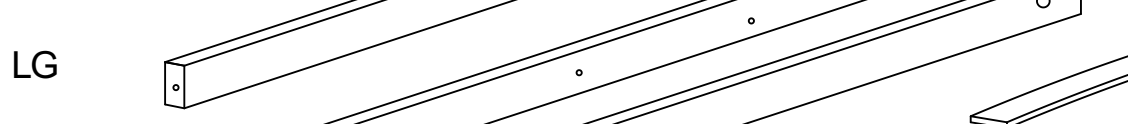
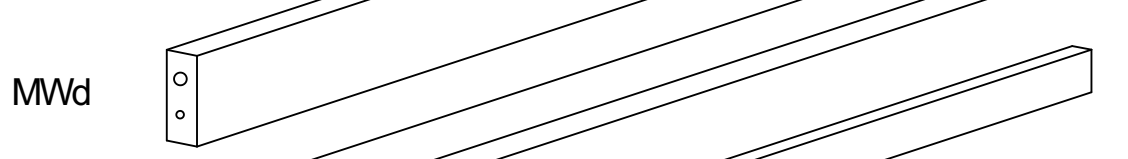
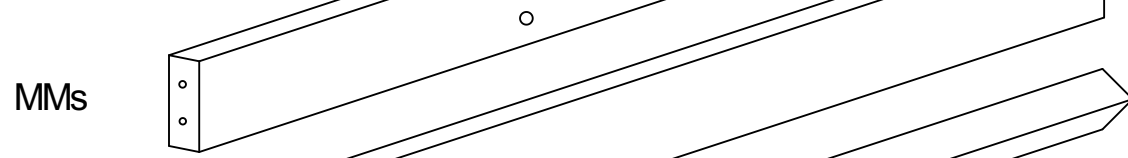
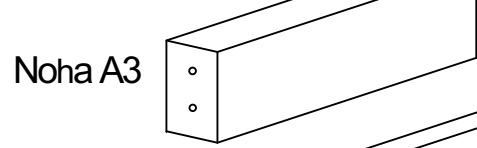
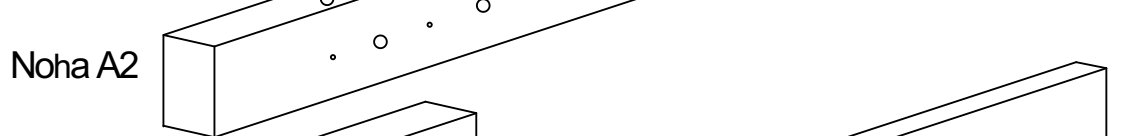
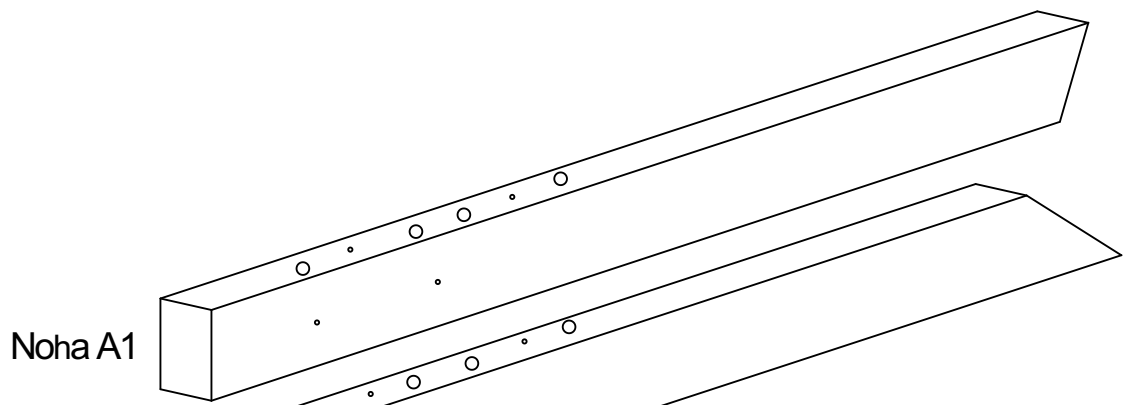
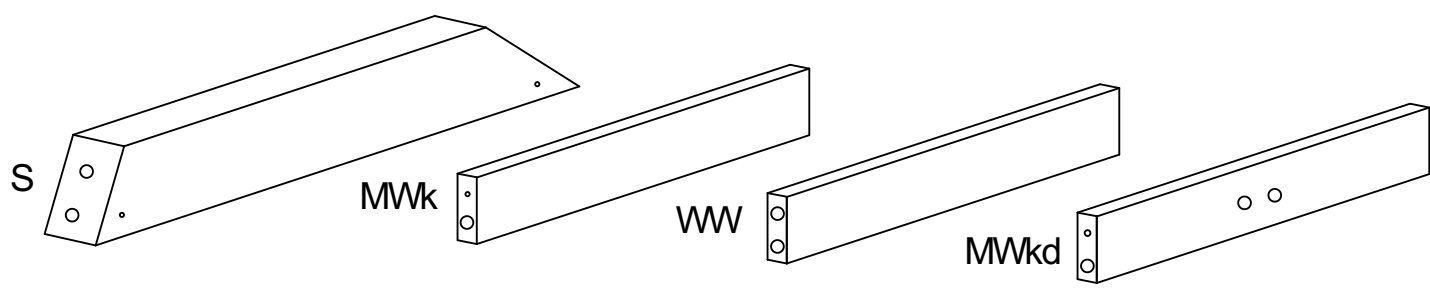
Krátké prkno- 1x-STk

Dlouhé prkno 2x STd

Úchytka roštu 32x nSTe

Spojovací lať- 1xBG 45x45

Lamela- 16x STe



- Šroub WDW4x100 (90)
- Šroub WDW4x110(100)
- Šroub WDW4x60
- Šroub WRD35
- Šroub WRD16
- Lepidlo KL
- Kolík KK
- Imbusový klíč KLC

